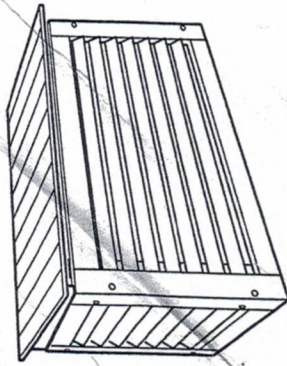
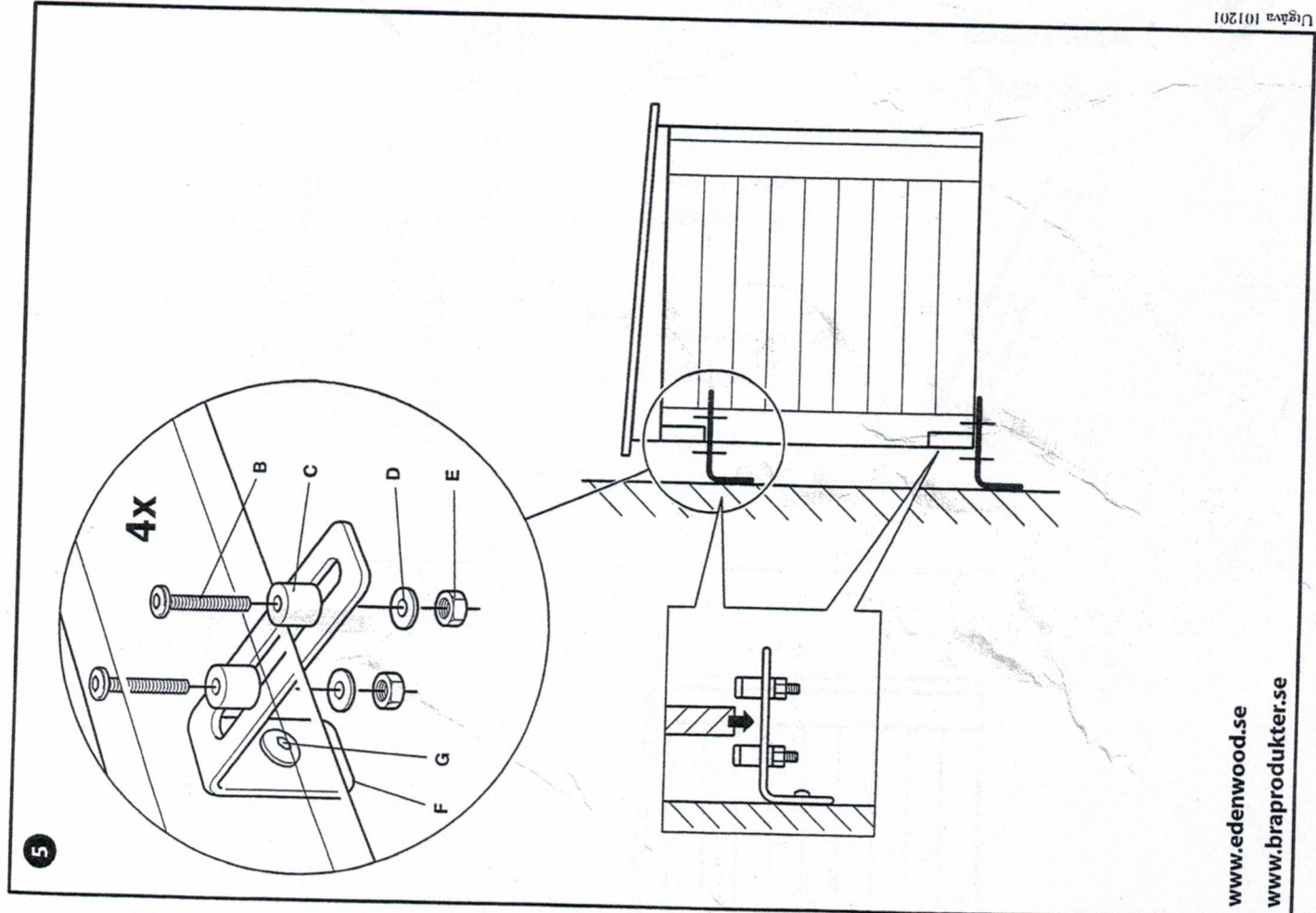


VP-skydd

- Monteringsanvisning
- Assembly instructions
- Montage
- Montageanleitung
- Kasausohjeet



Tillverkad i furu från Norrland av Bräfab Production AB
Mönsterskyddad och testad av Statensprovsningsanstalt (SP) i Borås



Utgåva 101201

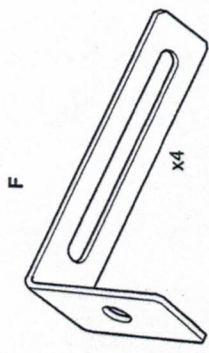
A Kombiskruv 6,3 x 50 mm x12

B P65 M6 x 30 mm x8

C Plastbricka 28 x 19 x hål 6,5 x8

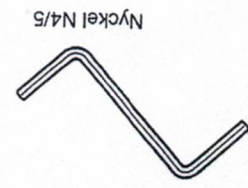
D Bricka 8 x 22 x 1,5 x8

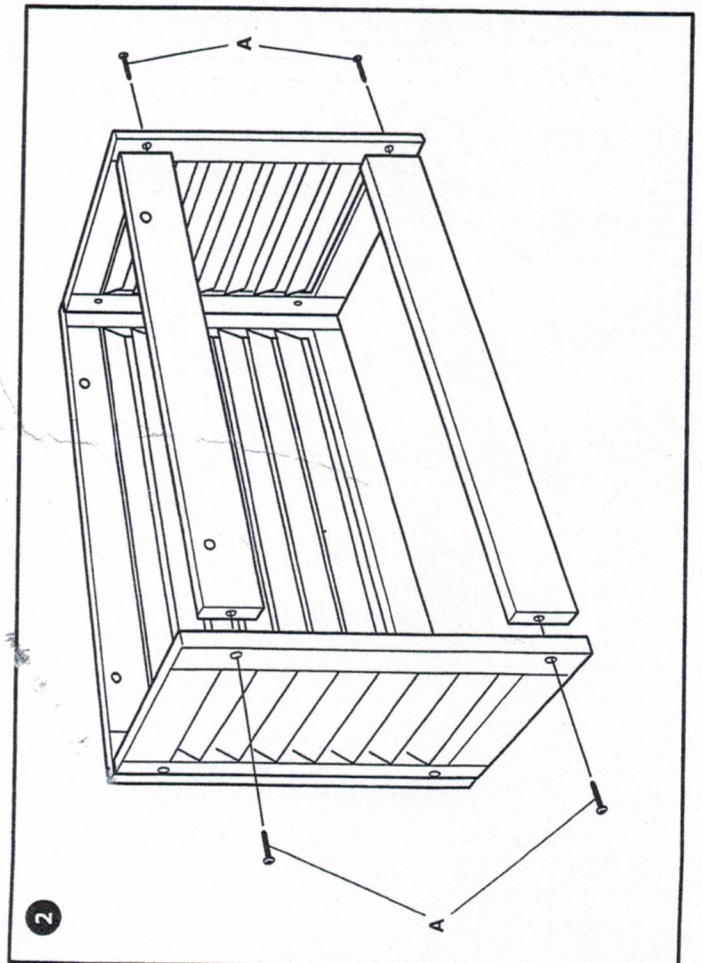
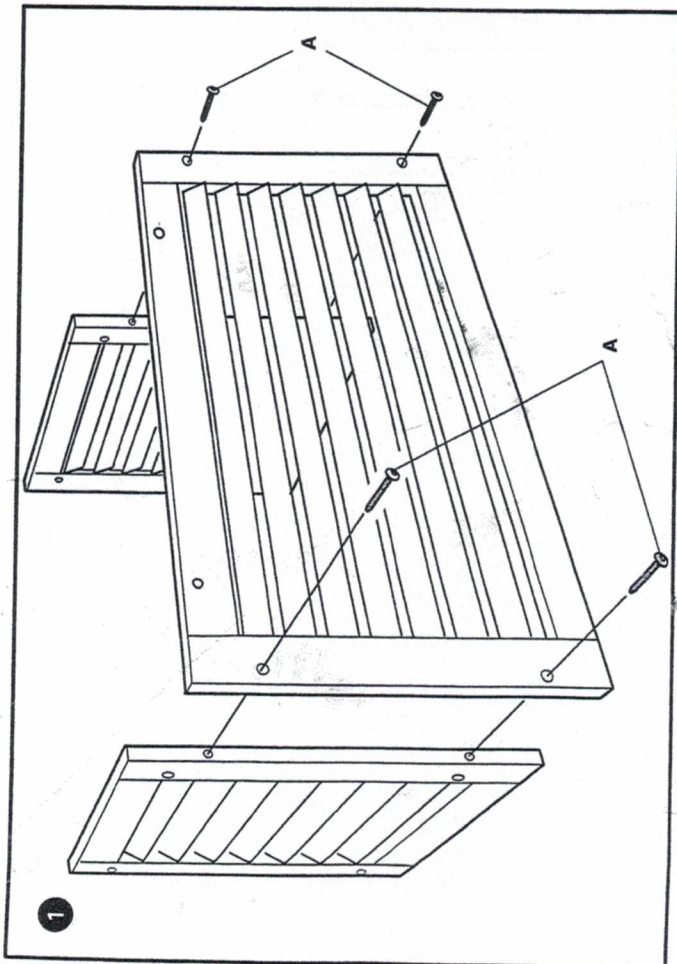
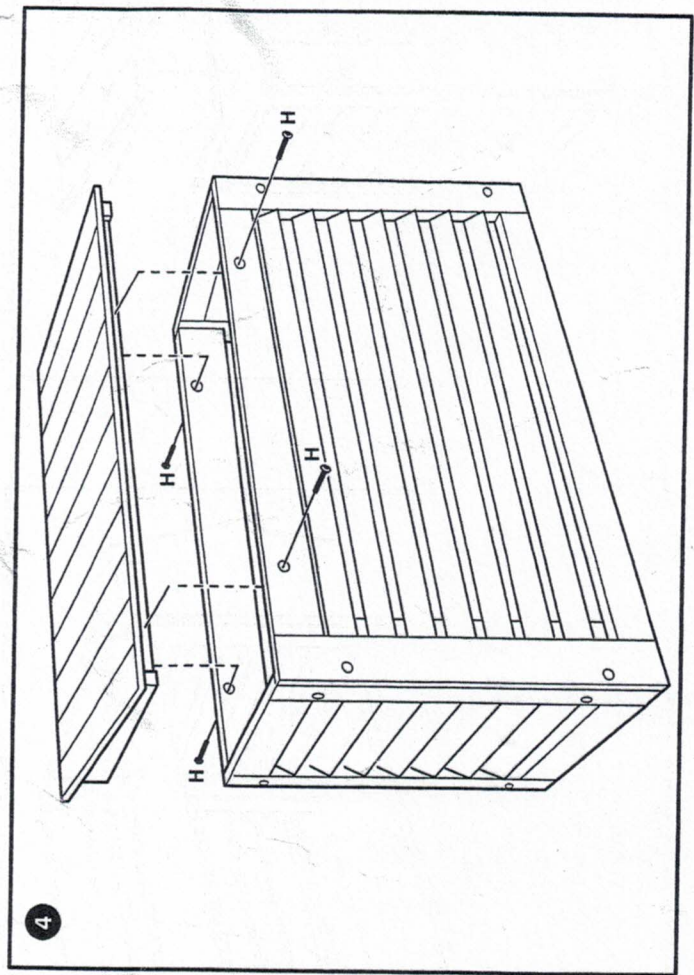
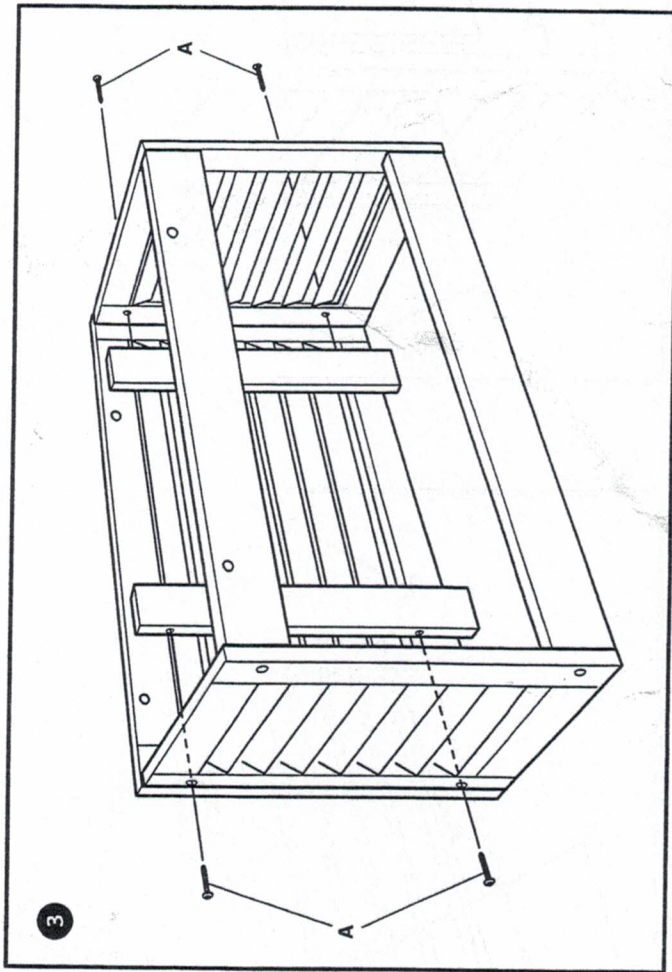
E Mutter M6 x8



G Kombiskruv 7 x 60 mm x4

H P65 M6 x 50 mm x4





Övervakning av uttorkning och sprickor

Skydda möblerna mot väta, uttorkning och sprickor. Vi rekommenderar att man målar VP-skyddet direkt i samband med montering. Fråga din färghandlare, vi kan rekommendera 2 olika behandlingar :

Alternativ 1: Pinja Wood Stain två gånger, ett lasyr system

Alternativ 2: Pinja flex flow som grund, Pinjalac Solid Dipp som topp

- Möbelen tvättas med jämna mellanrum med mild tvållösning, för att förhindra smuts och mikroorganismer från att bilda växtunderlag för mögelsvampar.
- Vid all ytbehandling skall möblerna vara rena och torra och att man följer färgleverantörens anvisningar.
- Kådgeomslog kan förekomma speciellt vid höga temperaturer. Kådan avlägsnas med T-röd eller lacknafta. Har den torkat, skrapas den försiktigt bort med en kniv, utan att skada ytan.
- För bästa funktion skall skruvar m.m. efterspännas under säsongen

Operating Instructions : Braprodukters Heat pump cover

- All wood used outdoors must be protected from cracks, wet weather and from drying out. We recommend to paint the cover directly when it is assembled. Ask your local paintsupplier. We can recommend two alternatives :

Alternativ 1: Pinja Wood Stain 2 times, a stain system

Alternativ 2: Pinja flex flow as primer, Pinjalac Solid Dipp as topcoat

- Wash your furniture regularly with mild soap-water in order to prevent dirt and micro-organisms from developing into mould fungus.
- For all treatment of the surface it is important that the furniture is clean and dry and that you follow the instruction from your colour supplier.
- Resin can appear - especially at high temperatures. The resin can be removed with methykated spirit or white spirit. When the resin has dried, it can be scraped off carefully with a knife, without damaging the surface.
- For the best functioning, all screws should be tighten during the season.



EDEN WOOD®

www.edenwood.se